

„DOMINO-ART”

Autorska Pracownia Projektowa
43-400 Cieszyn, ul. Bielska 176c

STAROSTWO POWIATOWE
W CIESZYNIE
ul. Bobrecka 29
43-400 CIESZYN

mgr inż. arch. Karol Tyrna
Tel./ Fax 602 689 339

STRONA TYTUŁOWA

TOM 7/8

PROJEKT ARCHITEKTONICZNO-BUDOWLANY

NAZWA ZAMIERZENIA: REMONT I PRZEBUDOWA BUDYNKU MIESZKALNO-USŁUGOWEGO
W ZAKRESIE ELEWACJI ORAZ FRAGMENTU DACHU MANSARDOWEGO

KONSERWATORSKIE WYTYCZNE WYKONAWCZE DRZWI WEJŚCIOWYCH DR 1 (NAROŻNYCH)

OBIEKT:


CIESZYN, PL. ŚW. KRZYŻA 1 - DZ. NR 112, OBR. 43
KAMIENICA MIESZKALNO- USŁUGOWA - PROJEKT
REMONTU I PRZEBUDOWY ELEWACJI FRONTOWYCH
KATEGORIA OBIEKTU – XIII

INWESTOR:

WSPÓLNOTA MIESZKANIOWA
43-400 CIESZYN
PL. ŚW. KRZYŻA 1

PROJEKTANT

mgr inż. arch. Karol Tyrna


mgr inż. arch. Karol Tyrna
Upoważniony do projektowania architektonicznego
wszystkich obiektów budowlanych
oraz do kierowania, nadzorowania i kontrolowania
budowy
upr. nr ZPP 401/02

SPIS ZAWARTOŚCI

STAROSTWO POWIATOWE
W CIESZYNI
ul. Bobrecka 29
43-400 CIESZYN

1. CZEŚĆ OPISOWA

- | | | |
|-------------|---|-------------|
| 1.1. | Karta tytułowa | strona 1 |
| 1.2. | Spis zawartości | strona 2 |
| 1.3. | Opis techniczny | strona 3-4 |
| Załączniki: | | |
| 1.4. | Prawomocna decyzja Pozwolenia na prowadzenie robót ... ŚWUOZ
w Katowicach
Delegatura w Bielsku – Białej z dnia 11.02.2025 | strona 5-10 |

2. CZEŚĆ RYSUNKOWA

- | | | | | | | |
|------|----------------------|-------------------|----------|----|---------|---|
| 2.1. | Drzwi wejściowe DR 1 | widok i przekroje | skala 1: | 20 | rys. nr | 1 |
| 2.2. | Drzwi wejściowe DR 1 | przekrój poziomy | skala 1: | 2 | rys. nr | 2 |
| 2.3. | Drzwi wejściowe DR 1 | przekrój pionowy | skala 1: | 2 | rys. nr | 3 |

3. Projekt wymiany okien wystawowych oraz przebudowy okna na V kondygnacji kamienicy przy Pl. Św. Krzyża w Cieszynie stanowią integralną część dokumentacji projektu budowlanego „Remontu elewacji frontowych”.

OPIS TECHNICZNY

1. DANE OGÓLNE

1.1. PRZEDMIOT OPRACOWANIA

Przedmiotem opracowania jest projekt architektoniczny wymiany drzwi wejściowych DR1 (narożnych) do lokalu handlowego (obecnie sklep odzieżowy).

Jednocześnie projektowane skrzydło drzwiowe jako element powtarzalny montowane będzie w pozostałych witrynach – W3, W4, W5 i W6.

1.2. PODSTAWA OPRACOWANIA

1.2.1. Projekt budowlany „Remontu elewacji frontowych: kamienicy mieszkalno-usługowej w Cieszynie, Pl. Św. Krzyża 1 opracowany przez firmę „DOMINO-ART.” A.P.P. oraz „Badania stratygraficzne wraz z programem prac konserwatorskich” autorstwa mgr Małgorzaty Piskorskiej oraz Jacka Piskorskiego – ul. Bardowskiego 1/16 40-836 Katowice

1.2.2. Uzupełniające robocze pomiary inwentaryzacyjne otworu narożnych drzwi wejściowych.

1.2.3. Archiwalne materiały fotograficzne.

1.2.4. Robocze ustalenia przyjętych rozwiązań projektowych z WUOZ w Katowicach, Delegatura w Bielsku- Białej

2. ZAŁOŻENIA PROJEKTOWE I WYMOGI REALIZACYJNE

Analiza dostępnych materiałów archiwalnych oraz fotografii nie pozwalają na wierne odtworzenie pierwotnych drzwi. W posiadaniu zasobów archiwum w Cieszynie znajduje się projekt drzwi autorstwa arch, Egona Fuldy, który można przypisać do całości pierwotnej dokumentacji projektowej w formie zgodnej z założeniami projektowymi istniejącego wystroju elewacji budynku.

W nawiązaniu do w/w dokumentacji zaprojektowano narożne drzwi wejściowe DR1.

Realizacja projektu w/w drzwi – wymagania:

- zobowiązuje wykonawcę do konsultacji z Konserwatorem Zabytków wyglądu poszczególnych rozwiązań detali,
- na całym etapie realizacji należy zapewnić nadzór inspektora w zakresie ochrony konserwatorskiej a ewentualne zmiany rozwiązań uzgodnić również z autorem projektu,
- wykonawca drzwi narożnych zobowiązany jest do zachowania i wykonania remontu istniejących drewnianych pierwotnych wewnętrznych płycin przylegających do drzwi wg stanu zachowanego,
- projekt skrzydła drzwiowego powielany będzie w pozostałych drzwiach wejściowych w projektowanych witrynach W3- W6.

3. ZAKRES PRAC REMONTOWO- BUDOWLANYCH

3.1. Demontaż istniejących narożnych drzwi wejściowych DR1.

3.2. Zaprojektowano konstrukcję drzwi z drewna MERANTI – kolor orzech.

3.3. Szklenie szybami zespolonymi bezpiecznymi typu P1/P2.

OPRACOWAŁ:

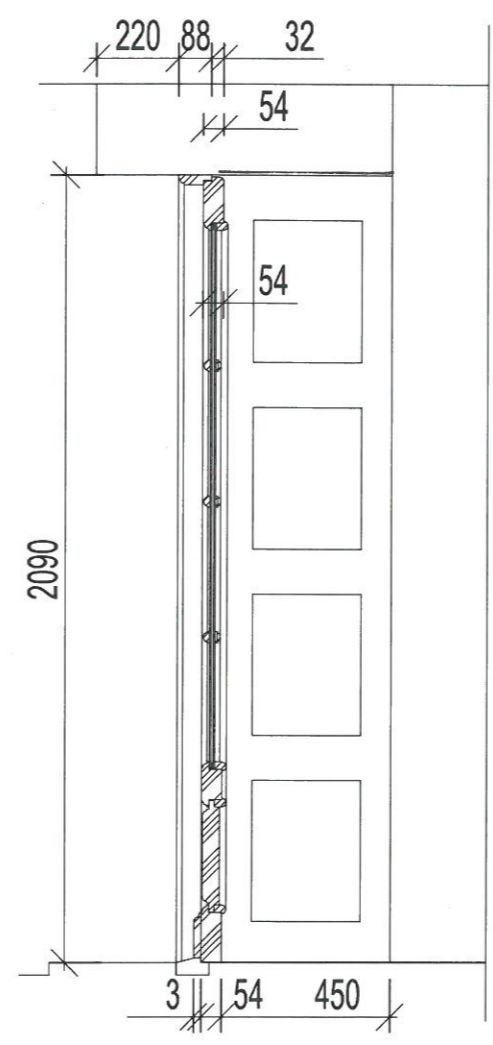
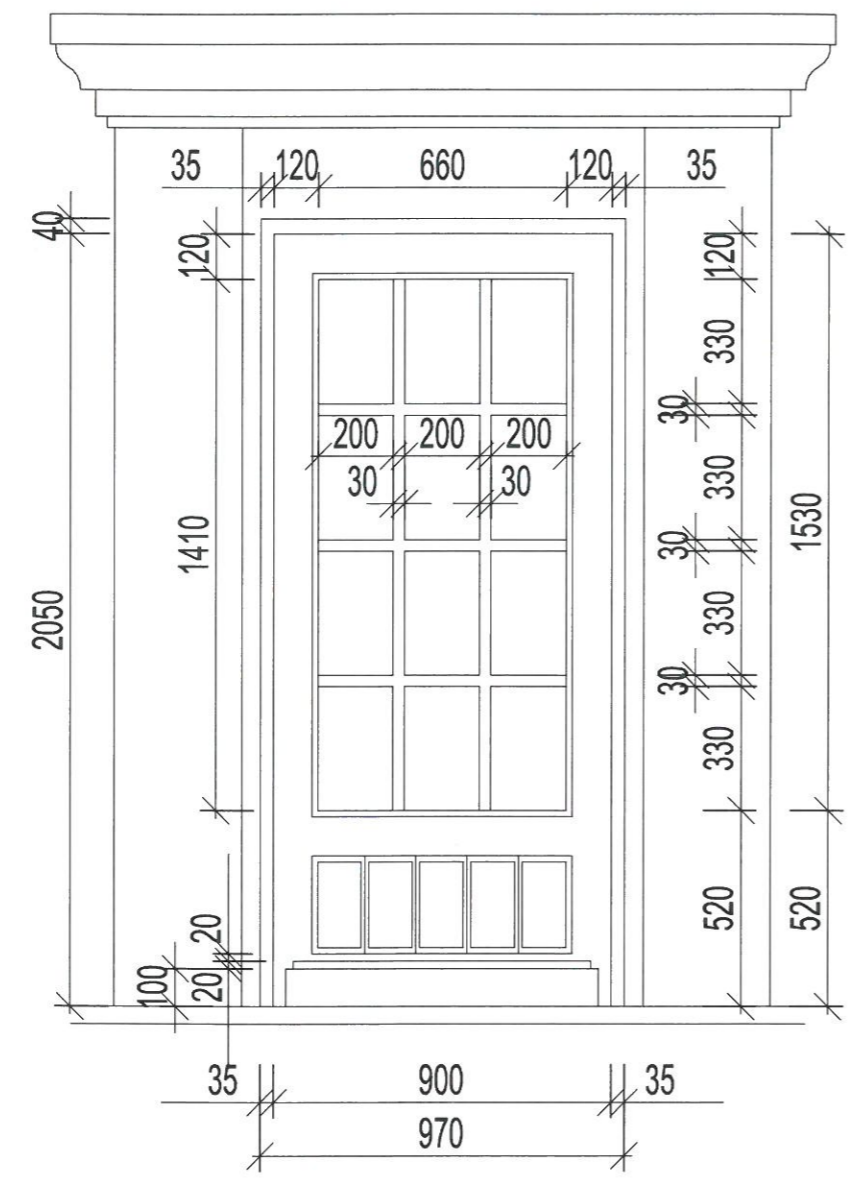
mgr inż. arch. Karol Tyrna

K. Tyrna
mgr inż. arch. Karol Tyrna
Uprawniony do projektowania architektonicznego
wielkich obiektów budowlanych
oraz do kierowania, nadzoru i kontroli robót
budowlanych
Kraj. Rej. SPP 40222

DRZWI WEJŚCIOWE DR1 – WIDOK I PRZEKROJE

STAROSTWO POWIATOWE
W CIESZYNIE
ul. Bobrekowa 29
43-400 CIESZYN

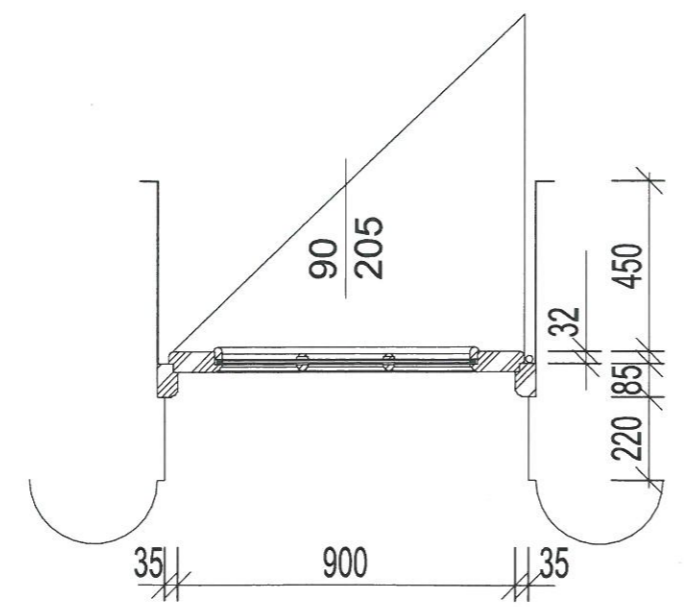
skala 1:20



ELEMENTY DREWNIANE

UWAGA!

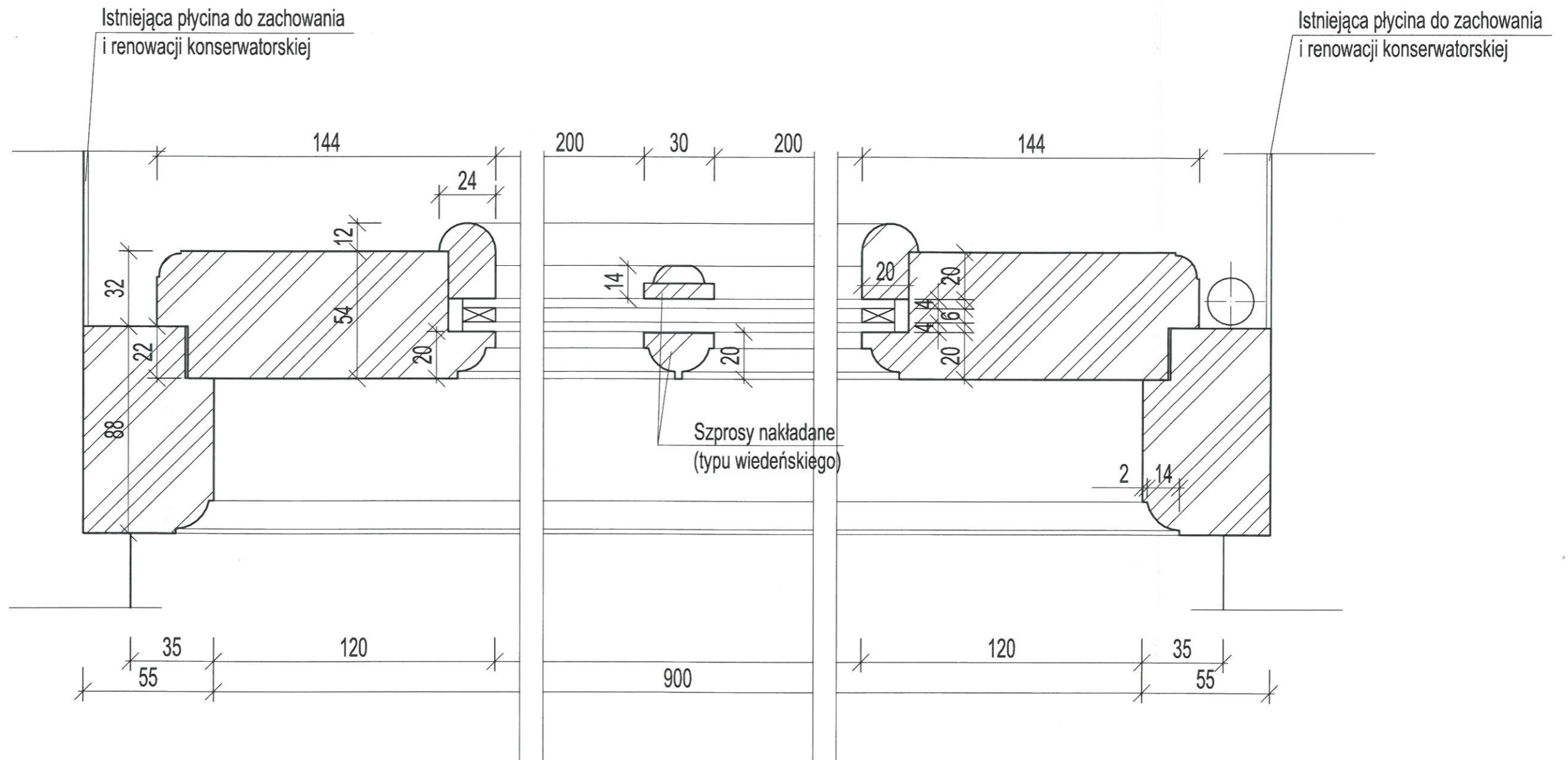
- 1. WYMIARY SPRAWDZIĆ I UZGODNIĆ NA BUDOWIE



"DOMINO-ART" autorska pracownia projektowa 43-400 Cieszyn, ul. Św. Józefa 6		arch. Karol Tyma Telkom. 602689339
OBEKT:	Cieszyn, Pl. Św. Krzyża 1 - dz. nr 112, obr. 43 Kamienica mieszkalno-usługowa - projekt budowlany wymiany okien wystawowych	SYMBOL:
NWESTOR:	Wspólnota Mieszkaniowa 43-400 Cieszyn, Pl. Św. Krzyża 1	DA/376 A
TREŚĆ:	DRZWI WEJŚCIOWE DR1 - WIDOK I PRZEKROJE	SKALA: 1:20
AUTOR:	mgr inż. arch. Karol Tyma Upr. nr BPP 461/82	DATA: 09-2024
OPRACOWAŁ:	mgr inż. arch. Karol Tyma Upr. nr BPP 461/82	NR RYS. 1

DRZWI WEJŚCIOWE DR1 – PRZEKRÓJ POZIOMY

STAROSTWO POWIATOWE
W CIESZYNIE
ul. Bobrecka 29
43-400 CIESZYN



UWAGA!
WYMIARY SPRAWDZIĆ I UZGODNIĆ NA BUDOWIE

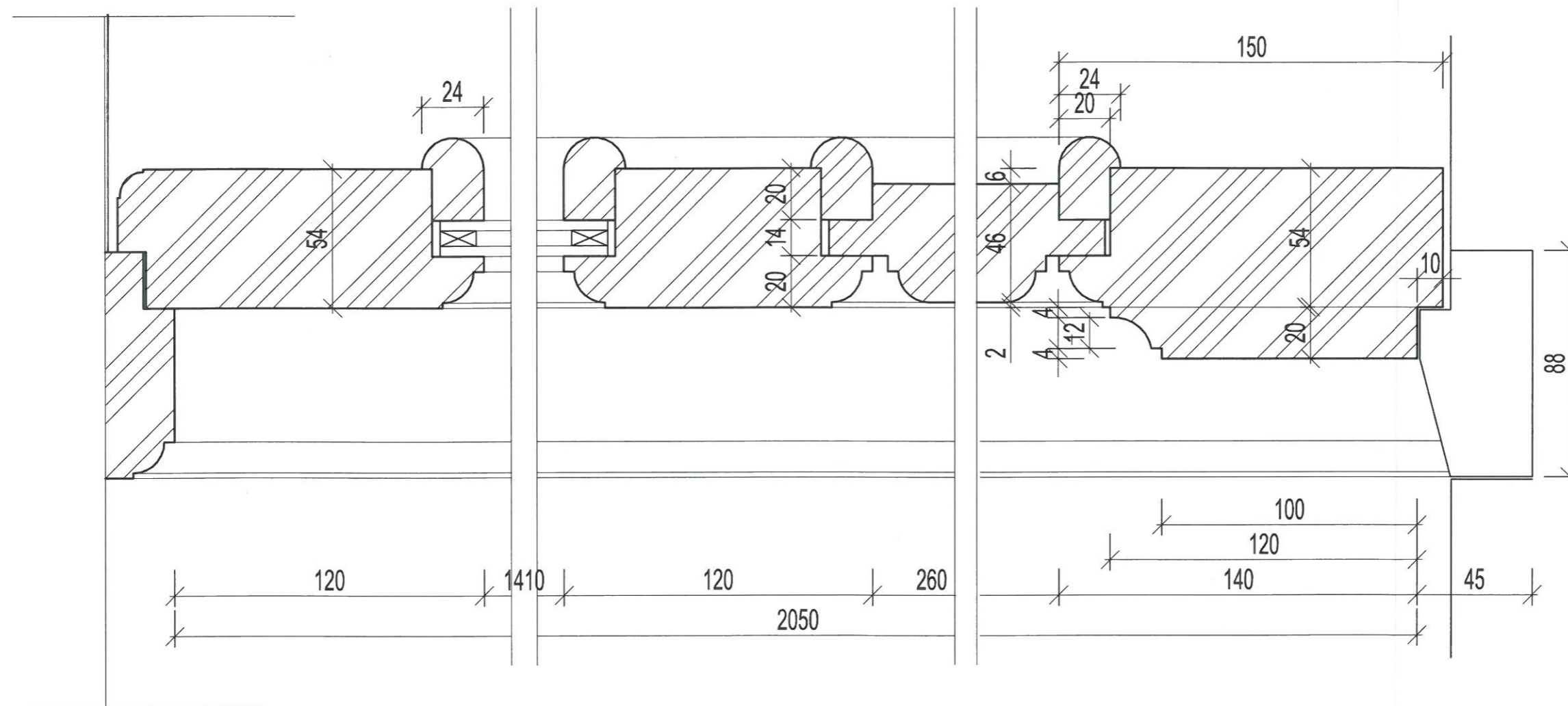
"DOMNO-ART"
autorska pracownia projektowa
43-400 Cieszyn, ul. Św. Józefa 6

arch. Karol Tyma
Telkom. 602689339

OBEKT:	Cieszyn, Pl. Św. Krzyża 1 - dz. nr 112, obr. 43 Kamienica mieszkalno-usługowa - projekt budowlany wymiany okien wystawowych	SYMBOL:	
INWESTOR:	Wspólnota Mieszkaniowa 43-400 Cieszyn, Pl. Św. Krzyża 1	DA/376 A	
TREŚĆ:	DRZWI WEJŚCIOWE DR1 - PRZEKRÓJ POZIOMY	SKALA:	1:2
AUTOR:	mgr inż. arch. Karol Tyma Upr. nr BPP 461/82	DATA:	09-2024
OPRACOWAŁ:	mgr inż. arch. Karol Tyma Upr. nr BPP 461/82	NR RYS:	2

DRZWI WEJŚCIOWE DR1 – PRZEKRÓJ PIONOWY

STAROSTWO POWIATOWE
W CIESZYNIE
ul. Bobrecka 29
43-400 CIESZYN



 ELEMENTY DREWNIANE

UWAGA!
WYMIARY SPRAWDZIĆ I UZGODNIĆ NA BUDOWIE

"DOMINO-ART"
autorska pracownia projektowa
43-400 Cieszyn, ul. Św. Józefa 6

arch. Karol Tyma
Telkom. 602689339

OBEKT:	Cieszyn, Pl. Św. Krzyża 1 - dz. nr 112, obr. 43 Kamienica mieszkalno-usługowa - projekt budowlany wymiany okien wystawowych	SYMBOL:	
NWESTOR:	Wspólnota Mieszkaniowa 43-400 Cieszyn, Pl. Św. Krzyża 1	DA/376 A	
TREŚĆ:	DRZWI WEJŚCIOWE DR1 - PRZEKRÓJ PIONOWY	SKALA:	1:2
AUTOR:	mgr inż. arch. Karol Tyma Upr. nr BPP 461/82	DATA:	09-2024
OPRACOWAŁ:	mgr inż. arch. Karol Tyma Upr. nr BPP 461/82	NR RYS:	3