

STAROSTWO POWIATOWE
W CIESZYNIE
ul. Bobrecka 29
43-400 CIESZYN

„DOMINO-ART”

Autorska Pracownia Projektowa
43-400 Cieszyn, ul. Bielska 176c

mgr inż. arch. Karol Tyrna
Tel./ Fax 602 689 339

STRONA TYTUŁOWA

TOM 6/8

PROJEKT ARCHITEKTONICZNO-BUDOWLANY

NAZWA ZAMIERZENIA: REMONT I PRZEBUDOWA BUDYNKU MIESZKALNO-USŁUGOWEGO
W ZAKRESIE ELEWACJI ORAZ FRAGMENTU DACHU MANSARDOWEGO

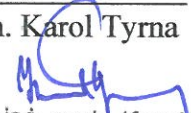
KONSERWATORSKIE WYTYCZNE WYKONAWCZE WITRYNY W6

OBIEKT: CIESZYN, PL. ŚW. KRZYŻA 1 - DZ. NR 112, OBR. 43
KAMIENICA MIESZKALNO-USŁUGOWA - PROJEKT
REMONTU I PRZEBUDOWY ELEWACJI FRONTOWYCH
KATEGORIA OBIEKTU – XIII

INWESTOR: WSPÓLNOTA MIESZKANIOWA
43-400 CIESZYN
PL. ŚW

PROJEKTANT

mgr inż. arch. Karol Tyrna


mgr inż. arch. Karol Tyrna
Upoważniony do projektowania architektonicznego
wszelkich obiektów budowlanych
oraz do kierowania, nadzoru i kontrowania
budowy
upr. nr SPP 461/82

SPIS ZAWARTOŚCI

STAROSTWO POWIATOWE
W CIESZYNIE
ul. Bobrecka 29
43-400 CIESZYN

1. CZEŚĆ OPISOWA

- 1.1. Karta tytułowa
- 1.2. Spis zawartości
- 1.3. Opis techniczny
- 1.4. Prawomocna decyzja Pozwolenia na prowadzenie robót ... ŚWUOZ w Katowicach
Delegatura w Bielsku – Białej z dnia 11.02.2025

2. CZEŚĆ RYSUNKOWA

- | | | | | |
|---|----------|----|---------|---|
| 2.1. Witryna W6 widok i przekroje | skala 1: | 20 | rys. nr | 1 |
| 2.2. Witryna W6 przekrój A-A ^I | skala 1: | 2 | rys. nr | 2 |
| 2.3. Witryna W6 przekrój B-B ^I | skala 1: | 2 | rys. nr | 3 |
| 2.4. Witryna W6 przekrój C-C ^I | skala 1: | 2 | rys. nr | 4 |
| 2.5. Witryna W6 przekrój D-D ^I | skala 1: | 2 | rys. nr | 5 |

UWAGA!

Projekt detali skrzydła drzwi wejściowych wg oddzielnego opracowania „Drzwi wejściowe DR1”.

- 3. Projekt wymiany okien wystawowych oraz przebudowy okna na V kondygnacji kamienicy przy Pl. Św. Krzyża w Cieszynie stanowią integralną część dokumentacji projektu budowlanego „Remontu elewacji frontowych”.

OPIS TECHNICZNY

STAROSTWO POWIATOWE
W CIESZYNIE
ul. Bobrecka 29
43-400 CIESZYN

1. DANE OGÓLNE

1.1. PRZEDMIOT OPRACOWANIA

Przedmiotem opracowania jest projekt architektoniczny przebudowy i wymiany istniejącego okna wystawowego W6 (od strony Pl. Św. Krzyża) w Cieszynie (obecnie kwiaciarnia).

1.2. PODSTAWA OPRACOWANIA

1.2.1. Projekt budowlany „Remontu elewacji frontowych: kamienicy mieszkalno-usługowej w Cieszynie, Pl. Św. Krzyża 1 opracowany przez firmę „DOMINO-ART.” A.P.P. oraz „Badania stratygraficzne wraz z programem prac konserwatorskich” autorstwa mgr Małgorzaty Piskorskiej oraz

Jacka Piskorskiego – ul. Bardowskiego 1/16 40-836 Katowice

1.2.2. Uzupełniające robocze pomiary inwentaryzacyjne istniejących okien wystawowych.

1.2.3. Archiwalne materiały fotograficzne.

1.2.4. Robocze ustalenia przyjętych rozwiązań projektowych z WUOZ w Katowicach, Delegatura w Bielsku- Białej

2. ZAŁOŻENIA PROJEKTOWE I WYMOGI REALIZACYJNE

W oparciu o dostępne materiały archiwalne z okresu powstania kamienicy (1912-1914r.) oraz analiza zachowanych archiwalnych zdjęć pozwalają na podjęcie działań zmierzających do przywrócenia pierwotnego charakteru wystroju remontowanej witryny pomimo braku zachowanej pierwotnej dokumentacji wykonawczej w/w witryny.

Projekt witryny W6 – wymagania:

- ze względu na zachowane wysokości pierwotnego nadproża, głębokość osadzenia w ścianie zewnętrznej nowo projektowana witryna nawiązuje do witryn W1 i W2.
- zobowiązuje wykonawcę do konsultacji z Konserwatorem Zabytków wyglądu poszczególnych rozwiązań detali,
- na całym etapie realizacji należy zapewnić nadzór inspektora w zakresie ochrony konserwatorskiej a ewentualne zmiany rozwiązań uzgodnić również z autorem projektu,
- kierownik budowy zobowiązany jest w trakcie ewentualnych robót wyburzeniowych do rozpoznania, czy projektowana ingerencja nie zagraża bezpieczeństwu konstrukcji nośnej budynku.
- **UWAGA : PROJEKT NIE PRZEWIDUJE ŻADNYCH ZMIAN W ISTNIEJĄCYM CHODNIKU PRZYLEGAJĄCYM DO WITRYNY .**

3. ZAKRES PRAC REMONTOWO- BUDOWLANYCH

3.1. Demontaż istniejącego okna wystawowego.

3.2. Zaprojektowano konstrukcję ram okiennych z drewna MERANTI – kolor orzech. Przyjęte rozwiązania detali zapewniają zachowanie wspólnego jednolitego charakteru wystroju wszystkich okien wystawowych kamienicy.

3.3. Szklenie wykonać z szyby zespolonej o parametrach szyby bezpiecznej P2.

3.4. Z uwagi na ciężar szyby zespolonej przyjęto parametry drewnianych ram okiennych – wykonawca może zaproponować ich korektę w uzgodnieniu z Konserwatorem Zabytków oraz projektantem.

- 3.5. W ramie okiennej zamontować należy odpowiednie nawiewniki
- 3.6. W trakcie robót budowlanych należy w miarę możliwości zapewnić w poziomie cokołu wentylację pomieszczeń piwnicznych.
- 3.7. Realizacja nowo projektowanej witryny jest możliwa bez korekty poziomu istniejącego przyległego chodnika, który pozostaje w istniejącym kształcie bez zmian.

mgr inż. arch. Karol Tyrna
Upoważniony do projektowania architektury i technicznego nadzoru nad budowlami w zakresie obiektów budowlanych oraz do kierowania, nadzoru i kontroli nad budową
Lp. 12/2019/40/102

OPRACOWAŁ:

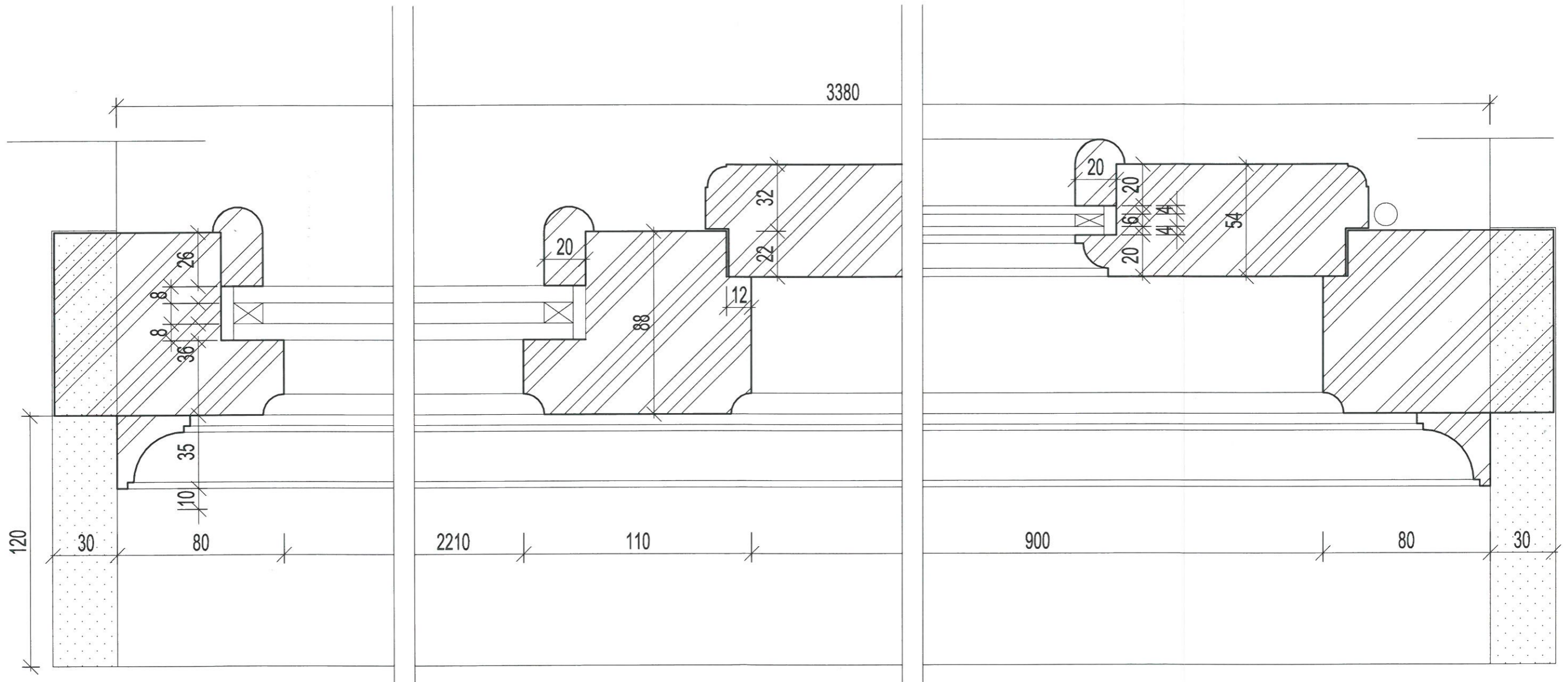
mgr inż. arch. Karol Tyrna

WITRYNA W6 - PRZEKRÓJ A-A

skala 1:2

A

A'



Witryna W6 - detal przekroju poziomego

-  ELEMENTY DREWNIANE
-  WYBURZENIA

UWAGA!
WYMIARY SPRAWDZIĆ I UZGODNIĆ NA BUDOWIE

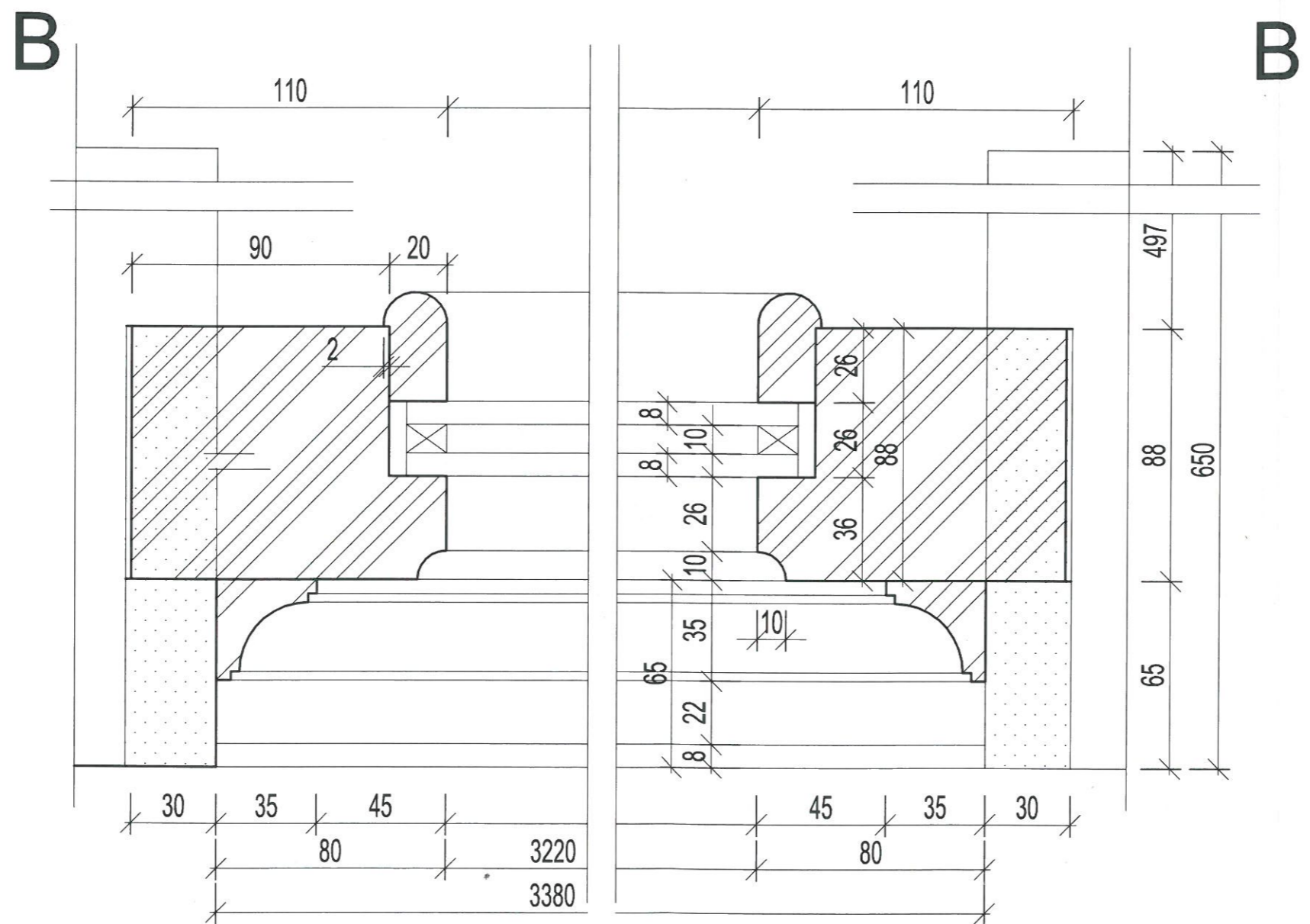
"DOMNO-ART"
autorska pracownia projektowa
43-400 Cieszyn, ul. Sw. Jerzego 6

arch. Karol Tyrna
Telkom. 602689339

OBIEKT:	Cieszyn, Pl. Sw. Krzyża 1 - dz. nr 112, obr.43 Kamienica mieszkalno-usługowa - projekt budowlany wymiany okien wystawowych	SYMBOL:	
INWESTOR:	Wspólnota Mieszkaniowa 43-400 Cieszyn, Pl. Sw. Krzyża 1	DA/376A	
TREŚĆ:	WITRYNA W6- PRZEKRÓJ A-A'	SKALA:	1:2
AUTOR:	mgr inż. arch. Karol Tyrna Upr. nr BPP 461/82	DATA:	09-2024
OPRACOWAŁ:	mgr inż. arch. Karol Tyrna Upr. nr BPP 461/82	NR RYS:	2

WITRYNA W6 - PRZEKRÓJ B-B'

skala 1:2



Witryna W6 - detal przekroju poziomego

UWAGA!
WYMIARY SPRAWDZIĆ I UZGODNIĆ NA BUDOWIE

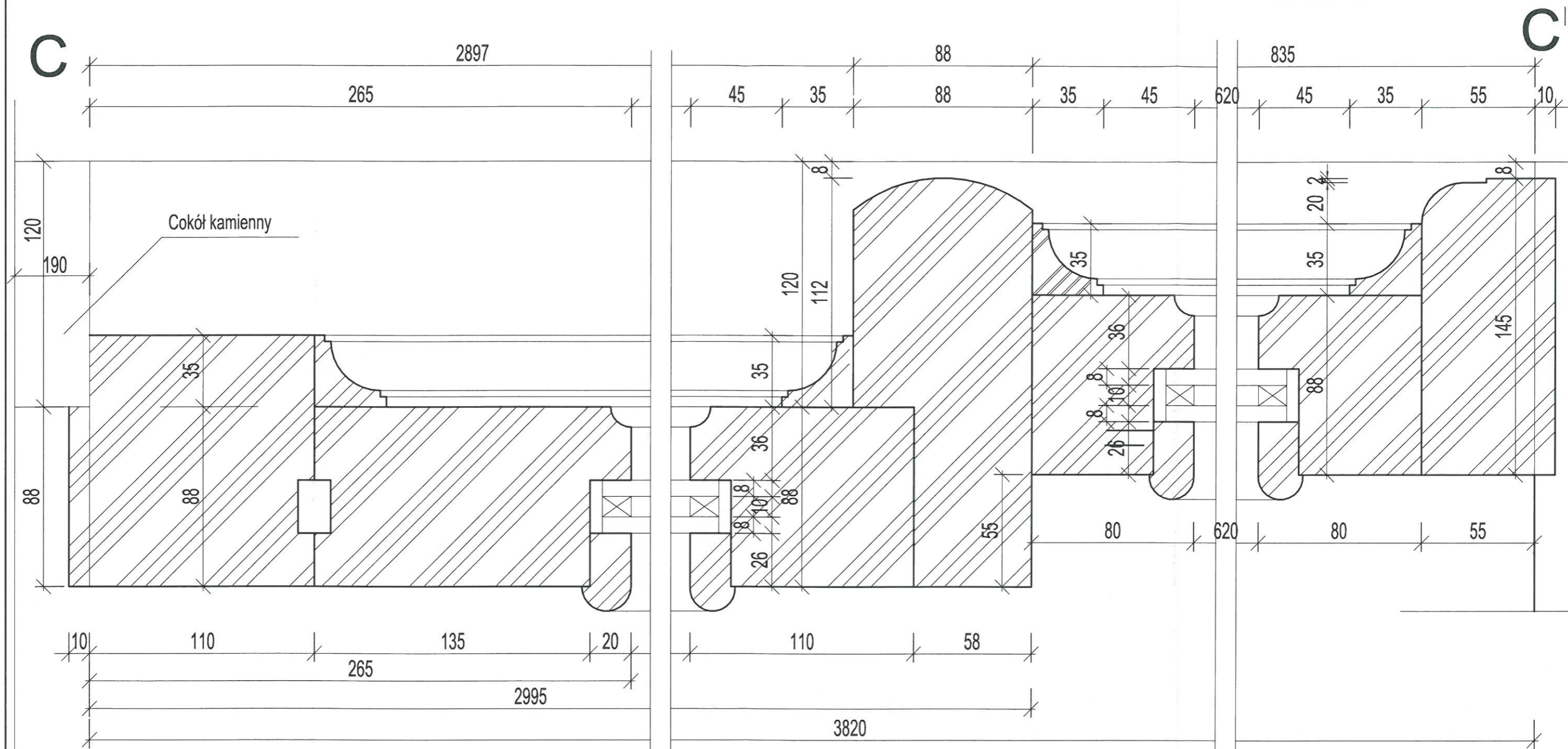
"DOMINO-ART"
autorska pracownia projektowa
43-400 Cieszyn, ul. Św. Jerzego 6

arch. Karol Tyma
Telkom. 602689339



OBEKT:	Cieszyn, Pl. Św. Krzyża 1 - dz. nr 112, obr. 43 Kamienica mieszkalno-usługowa - projekt budowlany wymiany okien wystawowych	SYMBOL:	
NWESTOR:	Wspólnota Mieszkaniowa 43-400 Cieszyn, Pl. Św. Krzyża 1	DA/376A	
TREŚĆ:	WITRYNA W6- PRZEKRÓJ B-B'	SKALA:	1:2
AUTOR:	mgr inż. arch. Karol Tyma Upr. nr BPP 461/82	DATA:	09-2024
OPRACOWAŁ:	mgr inż. arch. Karol Tyma Upr. nr BPP 461/82	NR RYS:	3

WITRYNA W6 - PRZEKRÓJ C-C

skala 1:2



Witryna W6 - detal przekroju pionowego

-  ELEMENTY DREWNIANE
-  WYBURZENIA

UWAGA!
WYMIARY SPRAWDZIĆ I UZGODNIĆ NA BUDOWIE

"DOMNO-ART"
autorska pracownia projektowa
43-400 Cieszyn, ul. Św. Jerzego 6

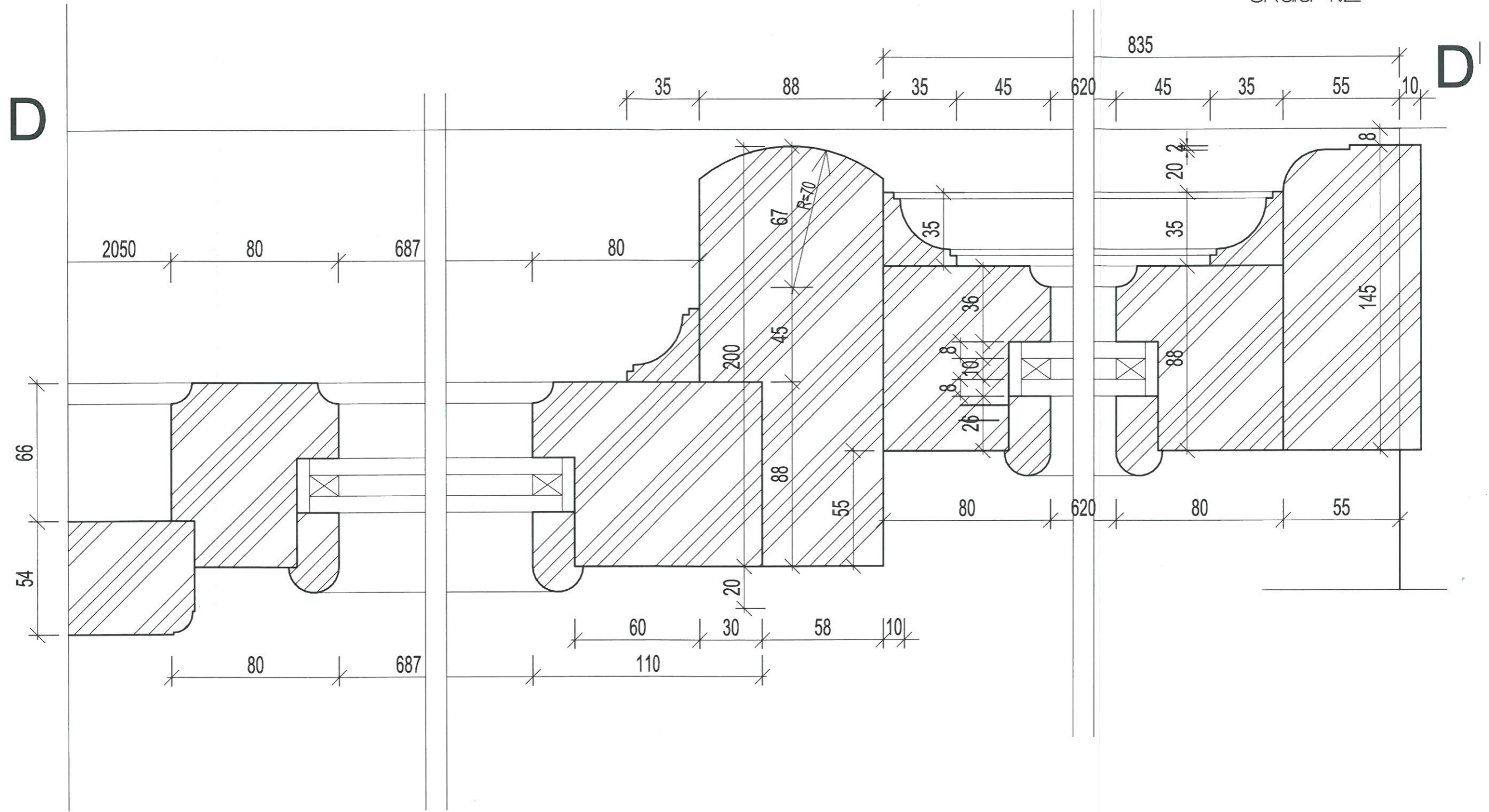
arch. Karol Tyma
Telkom 602689339

OBEKT:	Cieszyn, Pl. Św. Krzyża 1 - dz. nr 112, obr. 43 Kamienica mieszkalno-usługowa - projekt budowlany wymiany okien wystawowych	SYMBOL:	
INWESTOR:	Wspólnota Mieszkaniowa 43-400 Cieszyn, Pl. Św. Krzyża 1	DA/376A	
TREŚĆ:	WITRYNA W6- PRZEKRÓJ C-C'	SKALA:	1:2
AUTOR:	mgr inż. arch. Karol Tyma Upr. nr BPP 461/82	DATA:	09-2024
OPRACOWAŁ:	mgr inż. arch. Karol Tyma Upr. nr BPP 461/82	NR RYS:	4

STAROSTWO POWIATOWE
W CIESZYNI
ul. Bobrecka 29
43-400 CIESZYN

WITRYNA W6 – PRZEKRÓJ D-D'

skala 1:2



Witryna W6 - detal przekroju pionowego

-  ELEMENTY DREWNIANE
-  WYBURZENIA

UWAGA!
WYMIARY SPRAWDZIĆ I UZGODNIĆ NA BUDOWIE

"DOMINO-ART"
autorska pracownia projektowa
43-400 Cieszyń, ul. Św. Jerzego 6

arch. Karol Tyrna
Telkom. 602689339

OBIEKT:	Cieszyń, Pl. Św. Krzyża 1 - dz. nr 112, obr. 43 Kamienica mieszkalno-usługowa - projekt budowlany wymiany okien wystawowych	SYMBOL:	DA/376A
INWESTOR:	Wspólnota Mieszkaniowa 43-400 Cieszyń, Pl. Św. Krzyża 1	SKALA:	1:2
TREŚĆ:	WITRYNA W6- PRZEKRÓJ D-D'	DATA:	09-2024
AUTOR:	mgr inż. arch. Karol Tyrna Upr. nr BPP 461/82	NR RYS:	5
OPRACOWAŁ:	mgr inż. arch. Karol Tyrna Upr. nr BPP 461/82		